

**Modularne urządzenia grzewcze
700XP Kocioł gazowy, pojemność 60
litrów, pośrednie ogrzewanie,
automatyczne napełnianie duplikatora**

Nr pozycji _____

Nr modelu _____

Nazwa _____

Nr SIS _____

AIA # _____



371270 (E7BSGHINFR)

Kocioł gazowy, pojemność 60 litrów, podgrzewanie pośrednie, automatyczne dopelnianie wody w płaszczu

Podstawowa charakterystyka

- Zawór kurkowy spustowy i rura spustowa są bardzo łatwe do czyszczenia od zewnątrz.
- Ergonomiczny stosunek średnicy i wysokości urządzenia ułatwia mieszanie.
- Zewnętrzny zawór do odpowietrzania pozwala podczas fazy grzania na ręczne usunięcie nadmiaru powietrza zgromadzonego w płaszczu.
- Kocioł warzelny nadaje się do gotowania wszystkich rodzajów produktów.
- Zawór kurkowy spustowy zabezpiecza dokładne porcjowanie usuwanej żywności, głównie w przypadku małych ilości.
- Dokładne trzymanie temperatur gotowania, szybka reakcja do zmiany ustawienia.
- Gotowana żywność jest równomiernie podgrzewana przez dno i boczne ścianki płaszczu, systemem grzania pośredniego, wykorzystujący wytwarzaną parę w płaszczu o temperaturze 110° C.
- Zawór bezpieczeństwa zabezpiecza na automatyczne uniknięcie nadciśnienia pary w płaszczu.
- Duże gładkie powierzchnie łatwo dostępne do czyszczenia.
- Zawór elektromagnetyczny do uzupełniania gorącej i zimnej wody.
- Urządzenie jest dostarczone na nóżkach ze stali nierdzewnej o wysokości 150 mm z możliwością dodatkowej regulacji.
- Model z automatycznym uzupełnianiem wody w podwójnym płaszczu, gdy woda osiągnie poziom minimalny.
- Pokrywa i płaszcz są wyprodukowane ze stali nierdzewnej o wysokiej jakości z wykończeniem SatinFinish do łatwego czyszczenia.
- Minimalny poziom napełnienia kotła dla prawidłowego działania, to 20 litrów.

Konstrukcja

- Mocne palniki ze stali nierdzewnej z zabezpieczeniem przeciwywpywowym palników. Zoptymalizowane spalanie palników, palniki zabezpieczone płomieniem pilotowym.
- Jednocześnie łoczony blat roboczy o grubości 1,5 mm ze stali nierdzewnej.
- Wskaźnik wodoodporności IPX4.
- [NOT TRANSLATED]

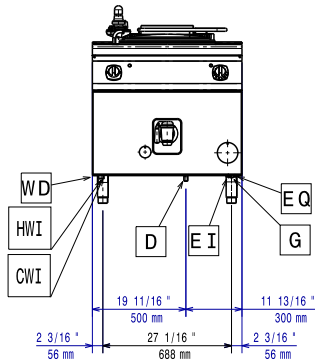
Utrzymywalność



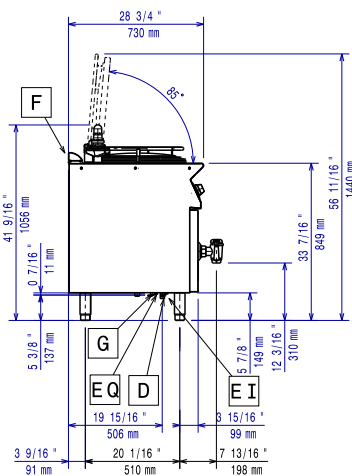
- Zamknięty system grzewczy bez strat energetycznych.
- Dokładnie dopasowana pokrywa kotła obniża czas gotowania i zaoszczędza zużycie energii.
- Układ sterowania z wyłącznikiem ciśnieniowym (presostat) automatycznie reguluje zużycie energii i wody.

APROBATA

Przód

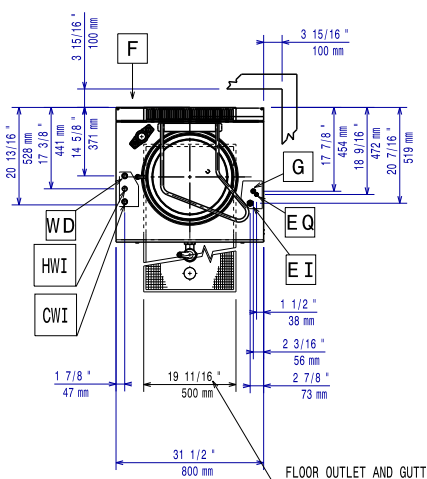


Bok



- CWI = Wlot zimnej wody 1 HWI = Wlot gorącej wody
D = Odpływ
EI = Złącze elektryczne
G = Złącze gazowe

Góra



Elektryczne

Napięcie zasilania:	371270 (E7BSGHINFR)	230 V/1N ph/50 Hz
Moc całkowita:		0.1 kW

Gaz

Moc gazowa:	14 kW
Standardowe dostarczenie gazu:	Gaz ziemny
Opcja typu gazu:	LPG

Kluczowe informacje:

Objętość użytkowa misy:	60 lt
Wymiary zewnętrzne, szerokość:	800 mm
Wymiary zewnętrzne, głębokość:	730 mm
Wymiary zewnętrzne, wysokość:	850 mm
Ciężar netto:	100 kg
Ciężar wysyłkowy:	102 kg
Objętość wysyłkowa:	0.94 m ³

No clearance needed on rear sides of unit if wall is of non combustible type. If wall is combustible, minimum 50 mm wall clearance should be maintained.